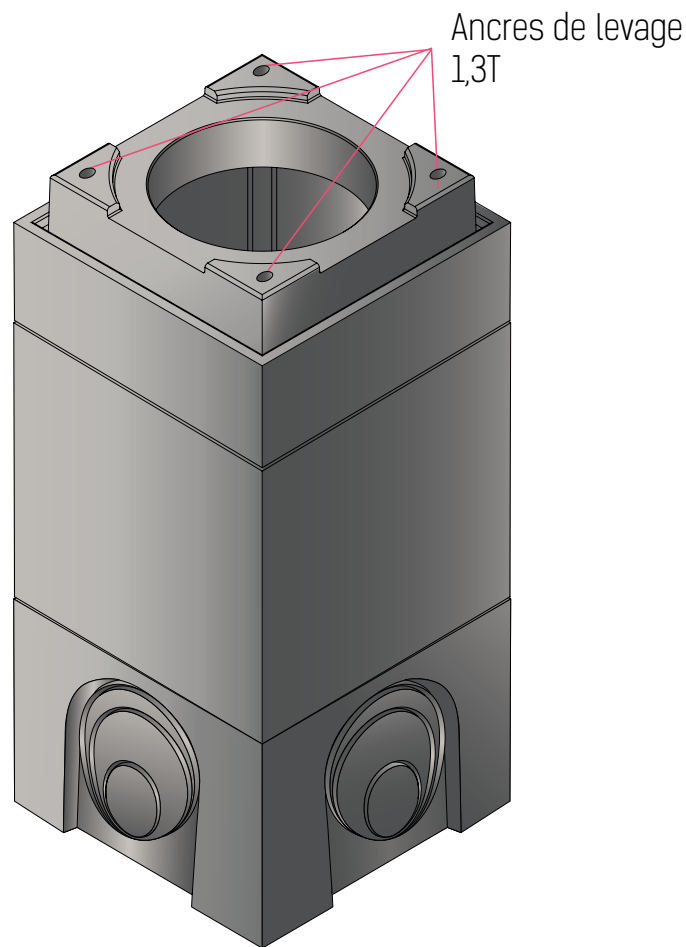
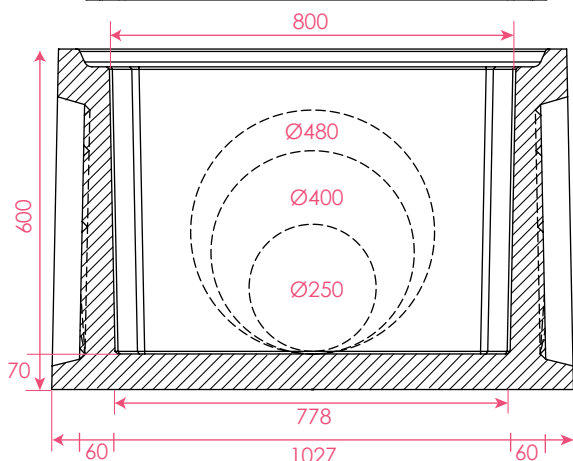
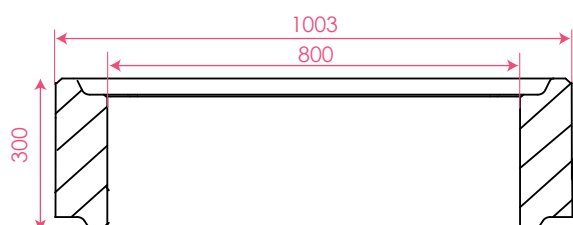
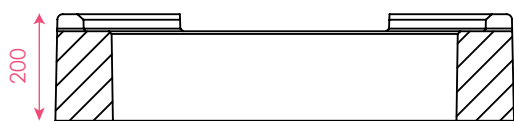
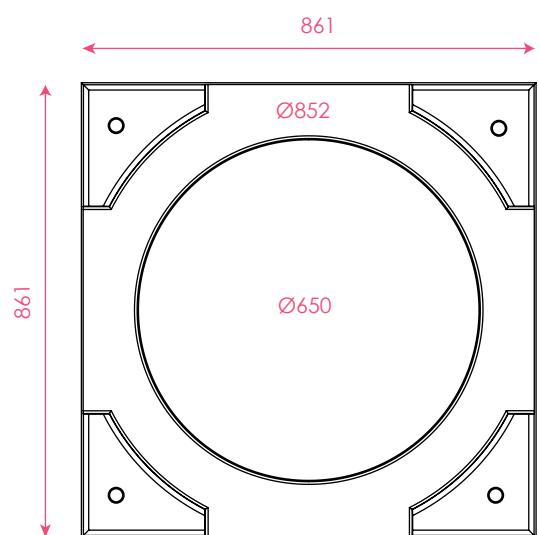


REGARDS / CHAMBRES CARRÉS XL GRANDES DIMENSIONS

800 x 800 mm



| Codes CRP | | Hauteur utile | Poids (kg) |
|--------------|---------------------------|---------------|------------|
| 800800TETE | Élément de tête avec trou | 20 cm | 172 kg |
| 800800H30 | Élément sans échelon | 30 cm | 197 kg |
| 800800H301B | Élément 1 échelon | | |
| 800800H60 | Élément sans échelon | 60 cm | 522 kg |
| 800800H602B | Élément 2 échelons | | |
| 800800H90 | Élément sans échelon | 90 cm | 787 kg |
| 800800H903B | Élément 3 échelons | | |
| 800800FOND60 | Élément de fond | 60 cm | 622 kg |

INFORMATIONS ANNEXES



Manutention

- Manutention par mains de levage
- Ancres de levage : 1,3T



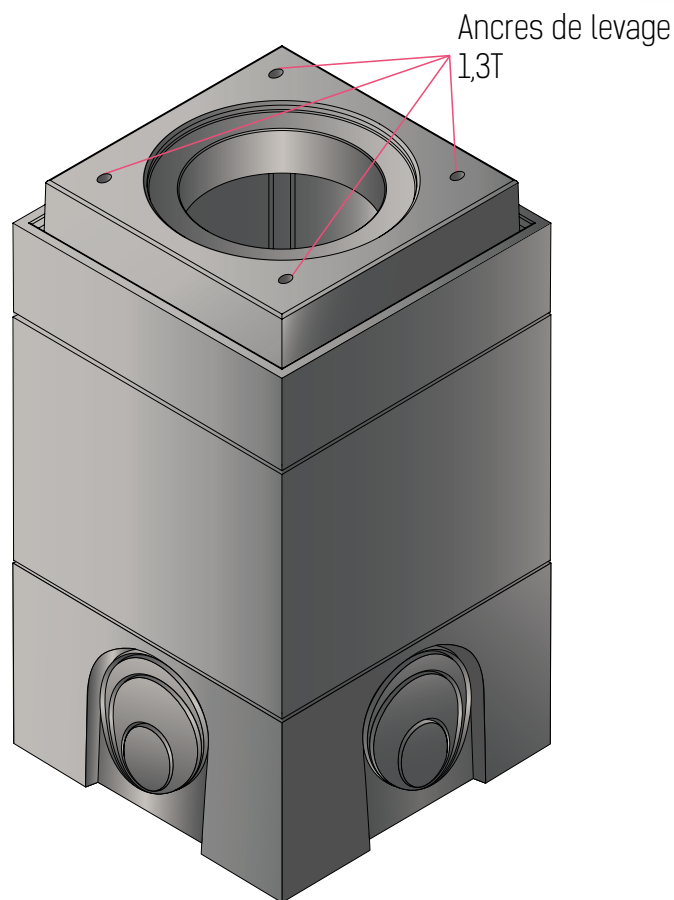
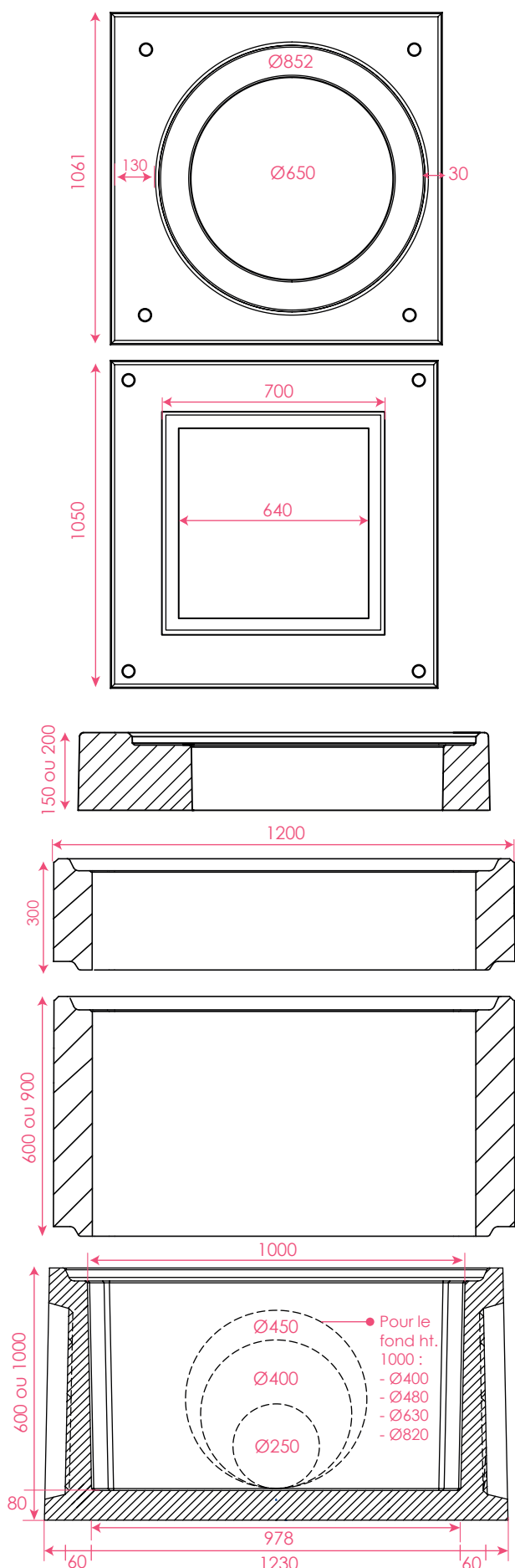
Élément de tête

- Peut recevoir un tampon fonte ou béton
- Permet un **blocage total** en butée sur l'élément de regard inférieur = **surface d'appui doublée (classe D400*)**
- Feuillures = 3cm

* notes de calcul disponibles sur demande

REGARDS / CHAMBRES CARRÉS XL GRANDES DIMENSIONS

1000x 1000 mm



| Codes CRP | | Hauteur utile | Poids (kg) |
|-------------------|---------------------------------|---------------|------------|
| 10001000TETE | Élément de tête avec trou | 20 cm | 353 kg |
| 10001000TETESPE | Élément de tête avec trou carré | 15 cm | 244 kg |
| 10001000H30 | Élément sans échelon | 30 cm | 314 kg |
| 10001000H301B | Élément 1 échelon | | |
| 10001000H60 | Élément sans échelon | 60 cm | 637 kg |
| 10001000H602B | Élément 2 échelons | | |
| 10001000H90 | Élément sans échelon | 90 cm | 960 kg |
| 10001000H903B | Élément 3 échelons | | |
| 10001000FOND60 | Élément de fond sans échelon | 60 cm | 853 kg |
| 10001000FOND100 | Élément de fond sans échelon | 100 cm | 1270 kg |
| 10001000FOND1003B | Élément de fond 3 échelons | | |

INFORMATIONS ANNEXES



Manutention

- Manutention par mains de levage
- Ancres de levage : 1,3^T



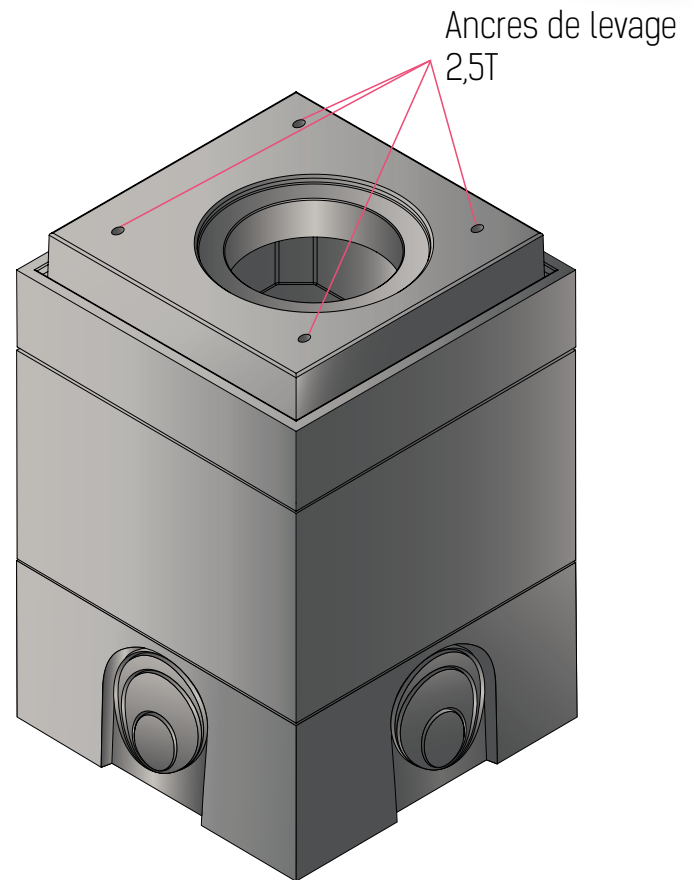
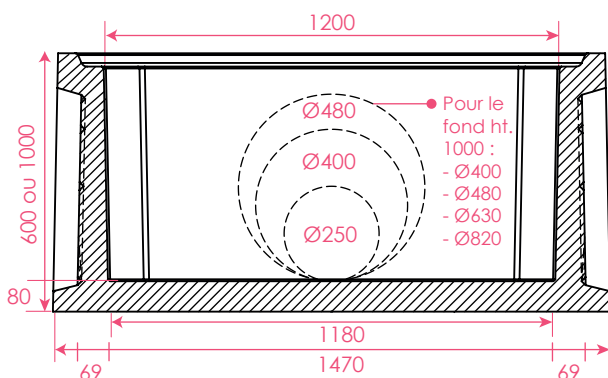
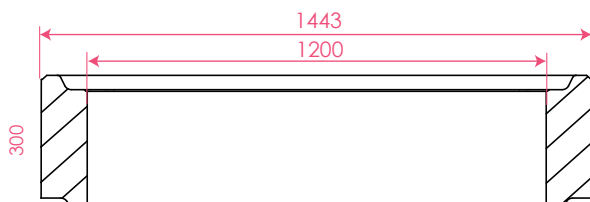
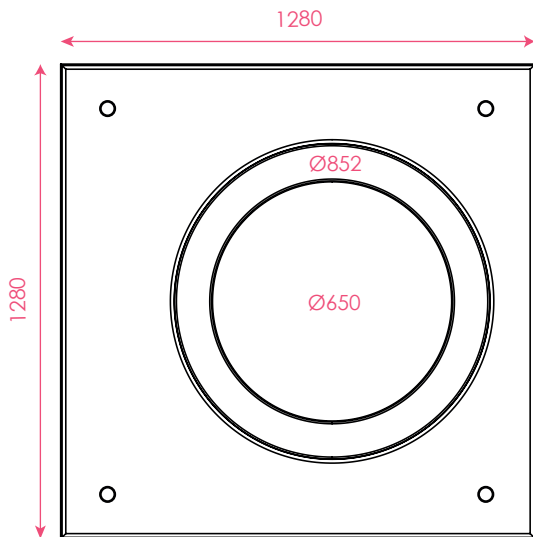
Élément de tête

- Peut recevoir un tampon fonte ou béton
- Permet un **blocage total** en butée sur l'élément de regard inférieur = **surface d'appui doublée (classe D400*)**
- Feuillures =
 - 3cm pour le 10001000TETE
 - 2cm pour le 10001000TETESPE

* notes de calcul disponibles sur demande

REGARDS / CHAMBRES CARRÉS XL GRANDES DIMENSIONS

1200x 1200 mm



| Codes CRP | | Hauteur utile | Poids (kg) |
|-------------------|------------------------------|---------------|------------|
| 12001200TETE | Élément de tête avec trou | 20 cm | 592 kg |
| 12001200H30 | Élément sans échelon | 30 cm | 464 kg |
| 12001200H301B | Élément 1 échelon | | |
| 12001200H60 | Élément sans échelon | 60 cm | 935 kg |
| 12001200H602B | Élément 2 échelons | | |
| 12001200H90 | Élément sans échelon | 90 cm | 1408 kg |
| 12001200H903B | Élément 3 échelons | | |
| 12001200FOND60 | Élément de fond sans échelon | 100 cm | 1255 kg |
| 12001200FOND100 | Élément de fond sans échelon | | |
| 12001200FOND1003B | Élément de fond 3 échelons | | |

INFORMATIONS ANNEXES



Manutention

- Manutention par mains de levage
- Ancres de levage : 2,5^T



Élément de tête

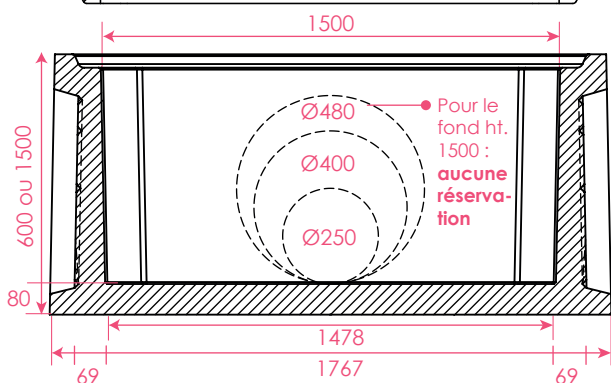
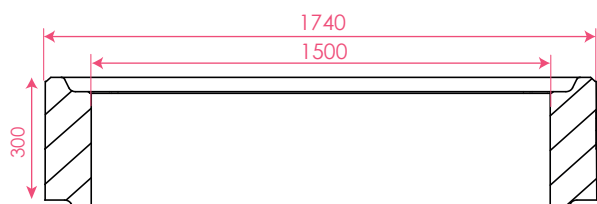
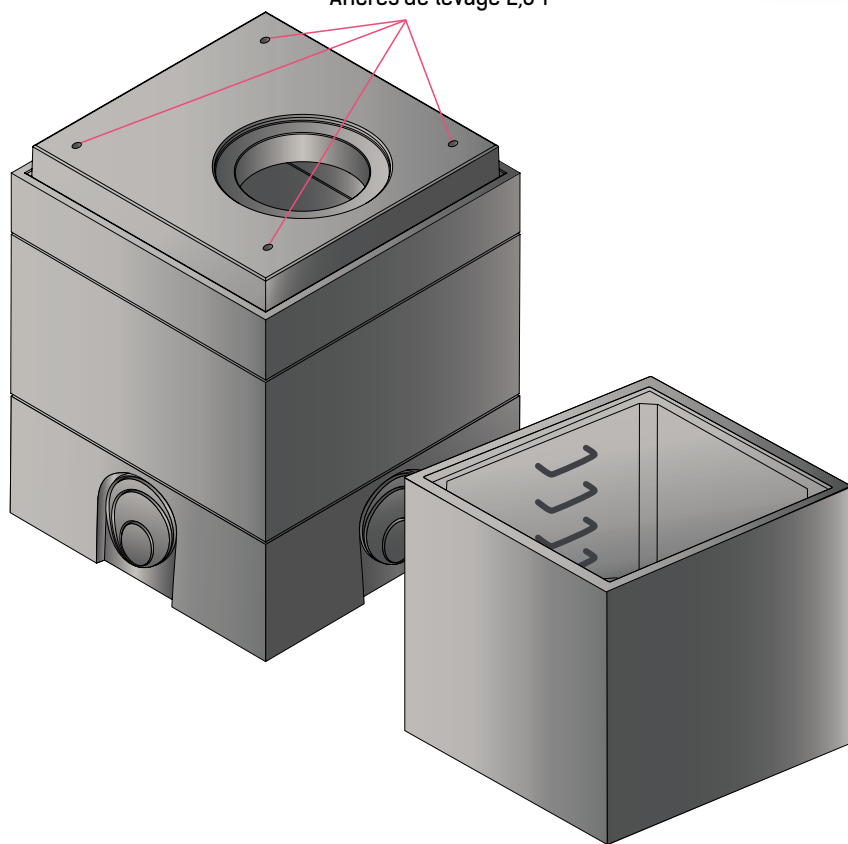
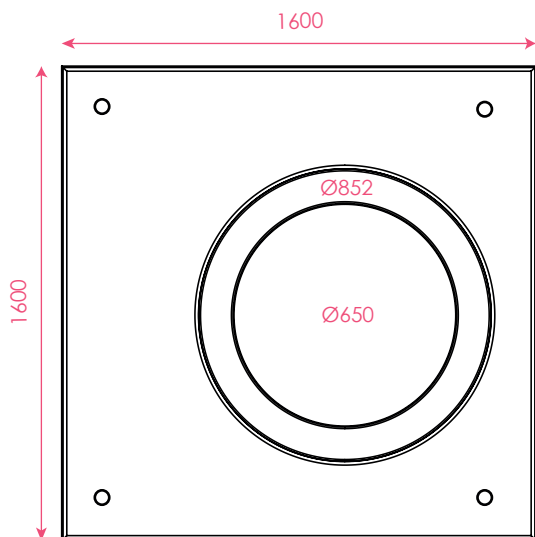
- Peut recevoir un tampon fonte ou béton
- Permet un **blocage total** en butée sur l'élément de regard inférieur = **surface d'appui doublée (classe D400*)**
- Feuillures = 3cm

* notes de calcul disponibles sur demande

REGARDS / CHAMBRES CARRÉS XL GRANDES DIMENSIONS

1500x 1500 mm

Ancre de levage 2,5 T



| Codes CRP | | Hauteur utile | Poids (kg) |
|--------------------|------------------------------|---------------|------------|
| 15001500TETE | Élément de tête avec trou | 20 cm | 1025 kg |
| 15001500H30 | Élément sans échelon | 30 cm | 557 kg |
| 15001500H301B | Élément 1 échelon | | |
| 15001500H60 | Élément sans échelon | 60 cm | 1129 kg |
| 15001500H602B | Élément 2 échelons | | |
| 15001500H90 | Élément sans échelon | 90 cm | 1701 kg |
| 15001500H903B | Élément 3 échelons | | |
| 15001500FOND60 | Élément de fond sans échelon | 60 cm | 1652 kg |
| 15001500FOND1500 | Élément de fond sans échelon | 150 cm | 3300 kg |
| 15001500FOND15004B | Élément de fond 4 échelons | | |

INFORMATIONS ANNEXES



Manutention

- Par mains de levage
- Ancres de levage : 2,5^T pour tous les éléments, exceptés les fonds hauteur 1500 qui possèdent des ancres de 5^T.



Élément de tête

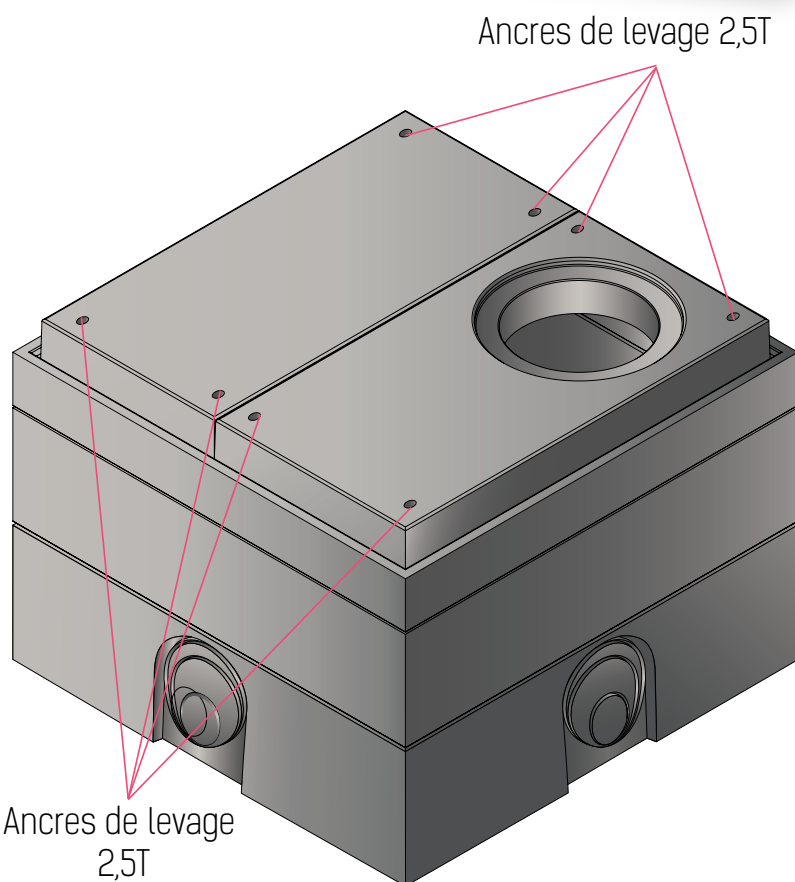
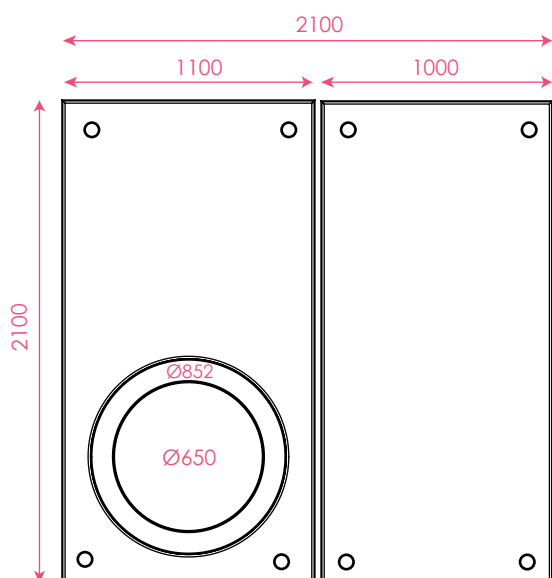
- Peut recevoir un tampon fonte ou béton
- Permet un **blocage total** en butée sur l'élément de regard inférieur = **surface d'appui doublée (classe D400*)**
- Feuillures = 3cm

L'élément de fond ht. 1500 ne possède **aucune réservation**

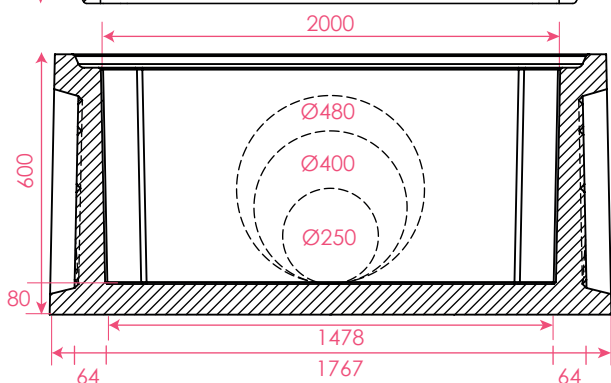
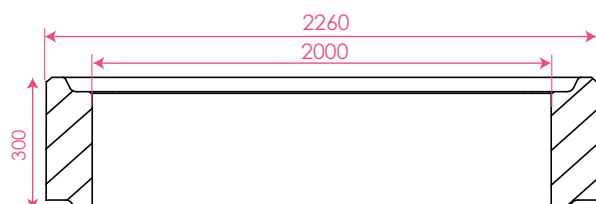
* notes de calcul disponibles sur demande

REGARDS / CHAMBRES CARRÉS XL GRANDES DIMENSIONS

2000x 2000 mm



Ancre de levage
2,5T



| Codes CRP | | Hauteur utile | Poids (kg) |
|----------------|------------------------------|---------------|------------|
| 10002000TETE | Élément de tête avec trou | 20 cm | 907 kg |
| 20002000ABOUT | About p/ élément de tête | | 982 kg |
| 20002000H30 | Élément sans échelon | 30 cm | 752 kg |
| 20002000H301B | Élément 1 échelon | | |
| 20002000H60 | Élément sans échelon | 60 cm | 1577 kg |
| 20002000H602B | Élément 2 échelons | | |
| 20002000FOND60 | Élément de fond sans échelon | 60 cm | 2420 kg |

INFORMATIONS ANNEXES



Manutention

- Manutention par mains de levage
- Ancres de levage : 2,5T



Élément de tête

- Peut recevoir un tampon fonte ou béton
- Permet un **blocage total** en butée sur l'élément de regard inférieur = **surface d'appui doublée (classe D400*)**
- Feuillures = 3,5cm

* notes de calcul disponibles sur demande